



### INSTRUCCIONES GENERALES Y VALORACIÓN

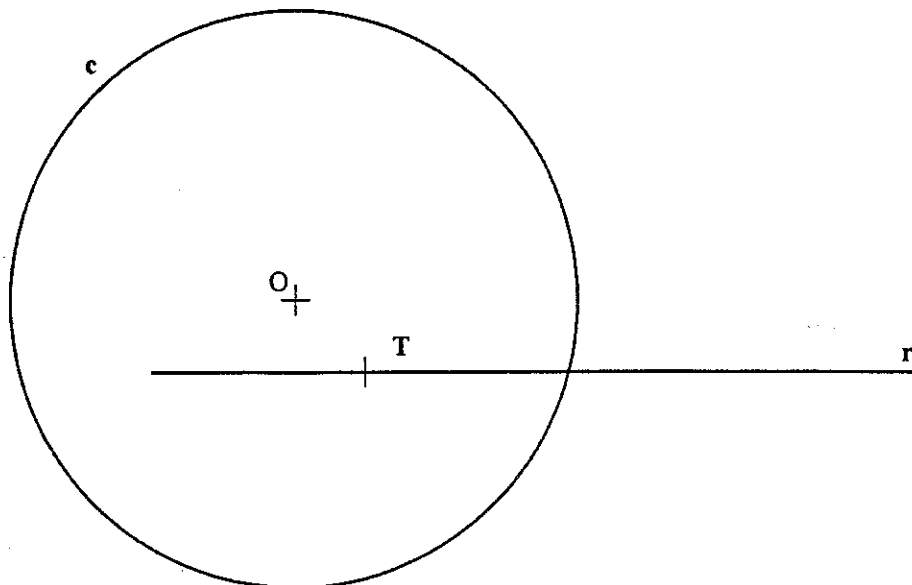
La prueba consiste en la realización de cinco ejercicios (2+2+1), a elegir entre los ocho (3+3+2) que se ofrecen; descartándose sólo uno de cada uno de los tres grupos A, B y C, el cual se indicará en cada caso tachando con un aspa su número de identificación.

La resolución de los ejercicios se puede delinear a lápiz dejando todas las construcciones que sean necesarias. Las explicaciones razonadas (justificaciones de las construcciones) deberán realizarse, cuando se pidan, junto a la resolución gráfica. Tiempo de ejecución: **120 minutos**.

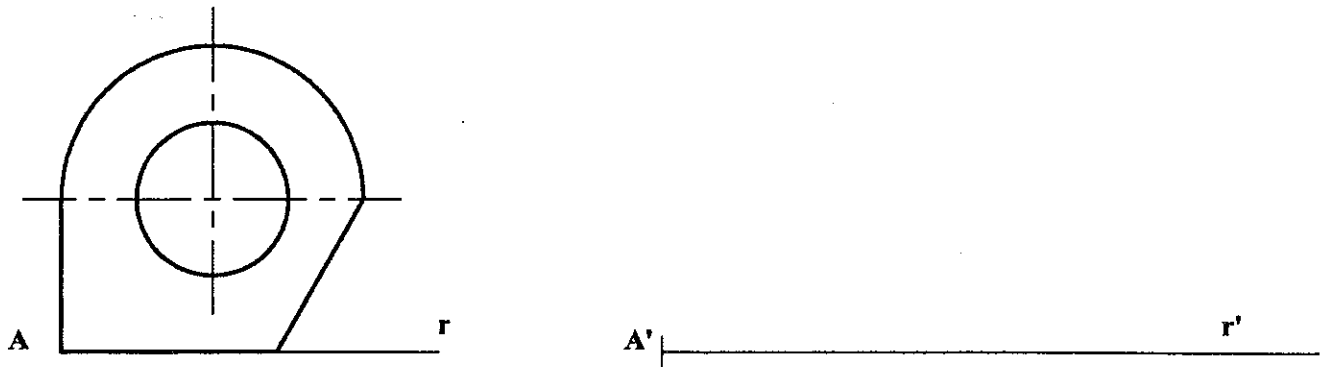
Opción elegida (táchense los que no se vayan a realizar): **A1 - A2 - A3, B1 - B2 - B3, C1 - C2.**

**A1.-** Construir un rombo de 40 mm. de lado, cuyas diagonales sumen 100 mm.

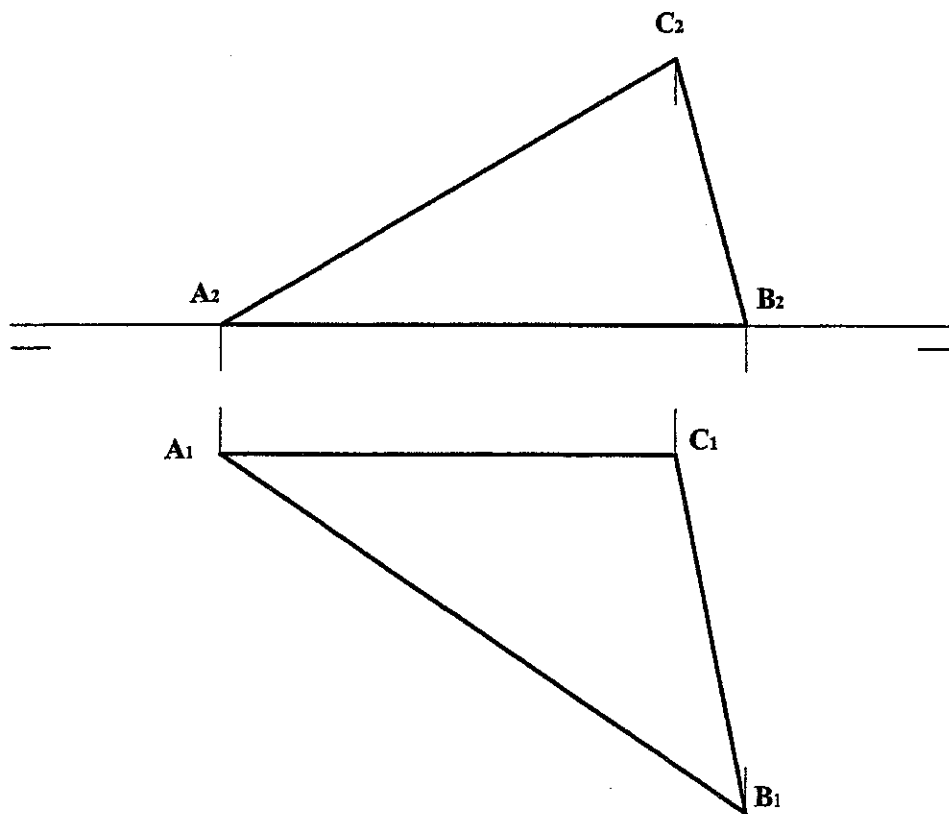
**A2.-** Determinar las circunferencias tangentes a la circunferencia dada, *c*, y a la recta *r* en el punto *T*.



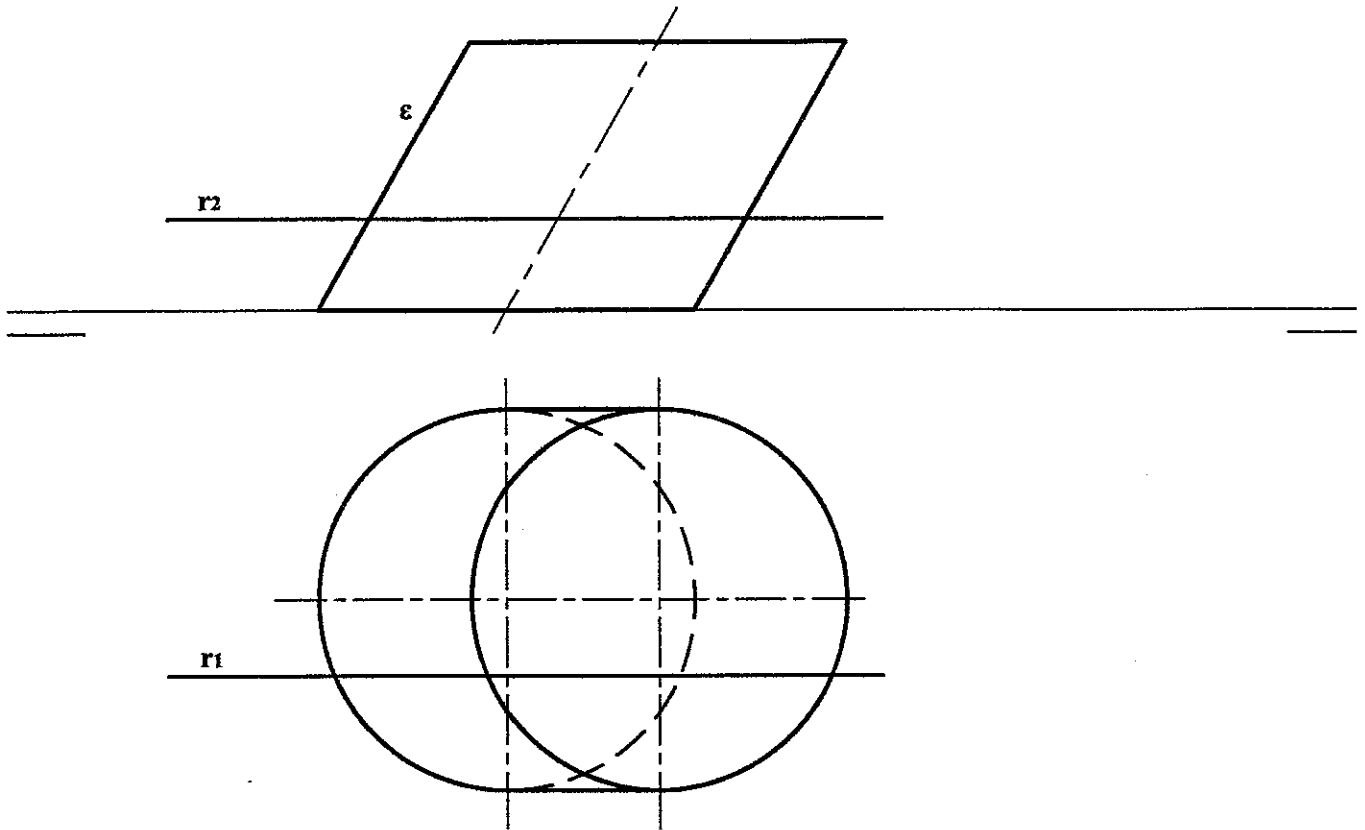
A3.- Construir una figura semejante a la dada pero que tenga el doble de área.



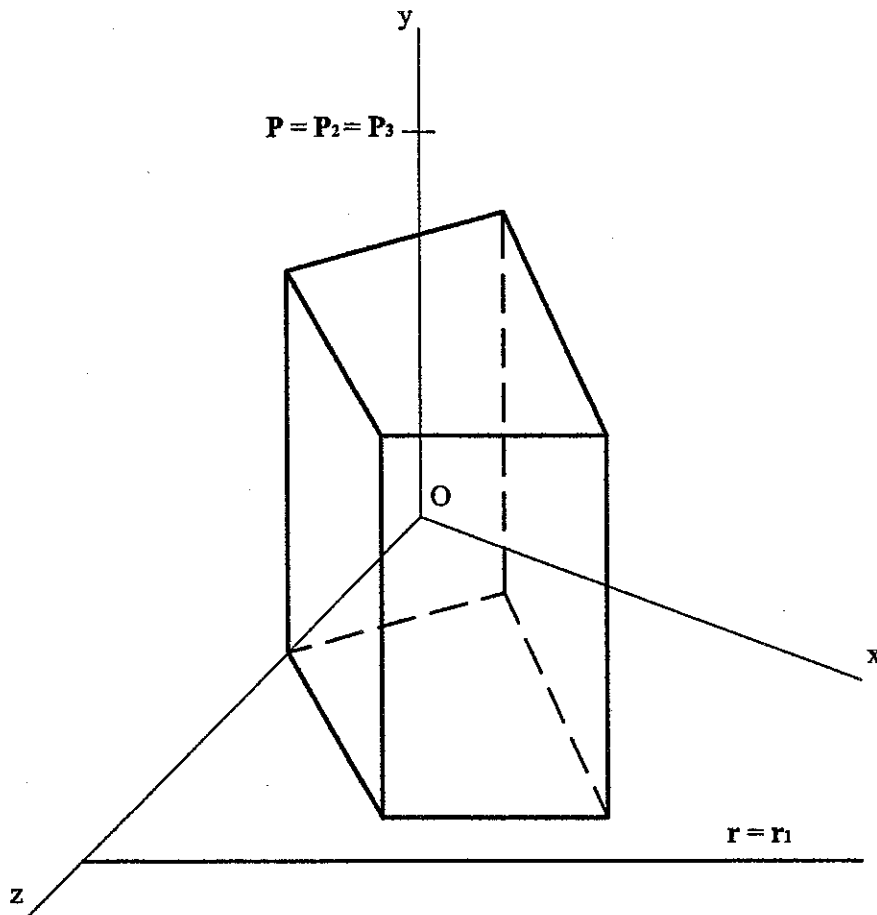
B1.- Determinar las proyecciones del incentro del triángulo ABC. Exponer razonadamente el fundamento de la construcción empleada.



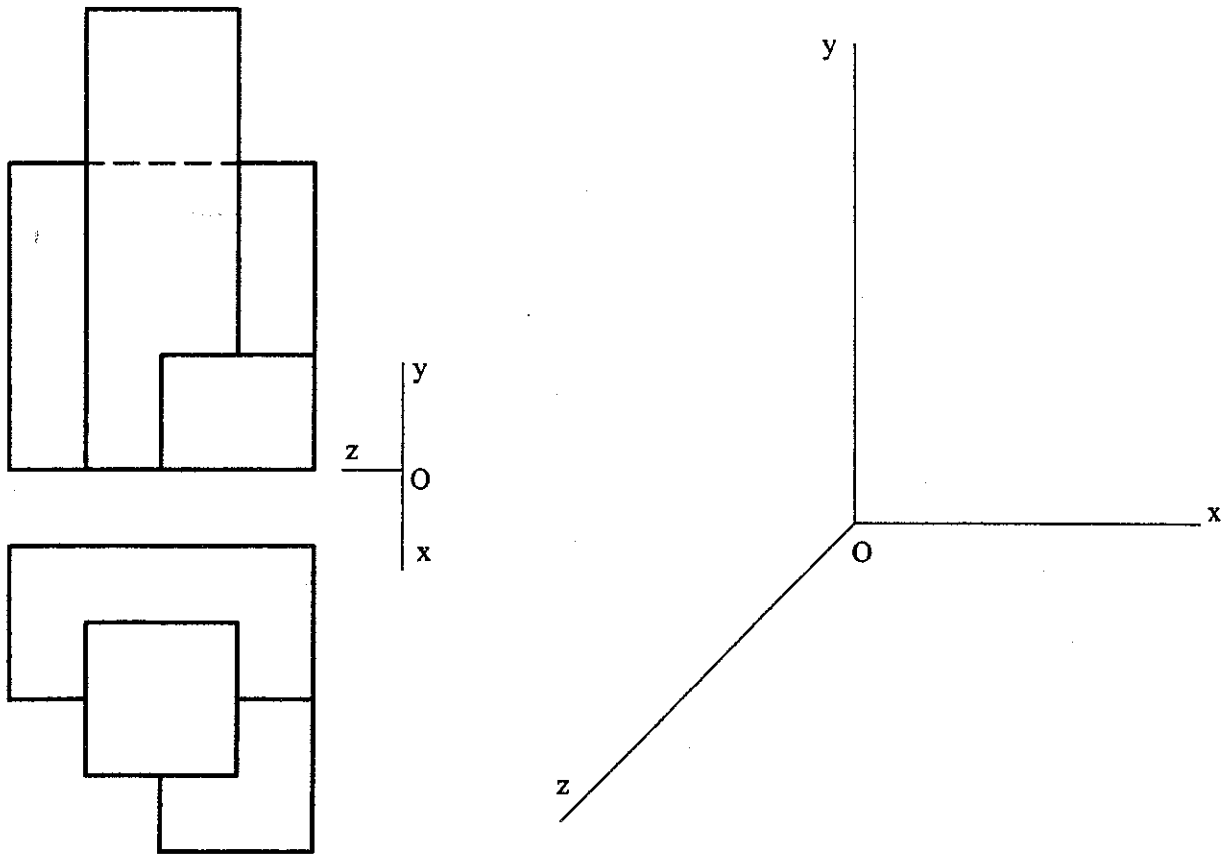
**B2.-** Determinar los puntos de intersección de la recta  $r$  y el cilindro oblicuo  $\varepsilon$ .



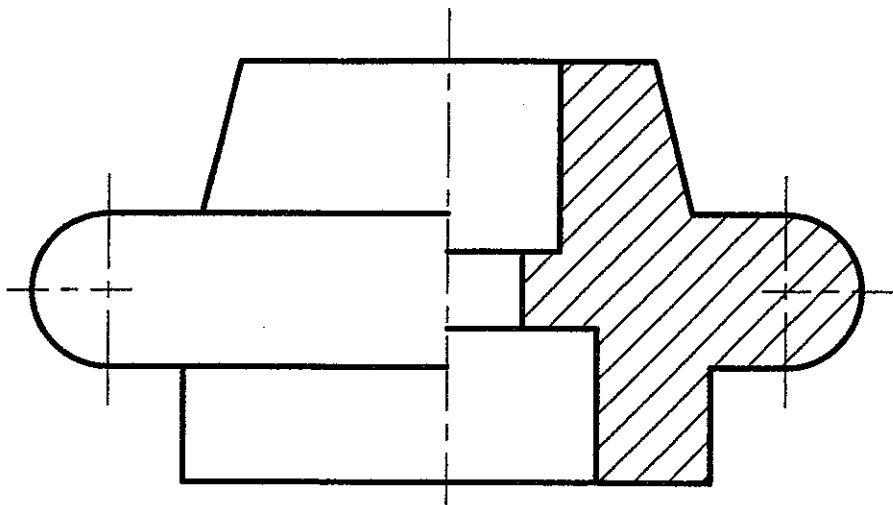
**B3.-** Determinar la sección que el plano definido por la recta  $r$  y el punto  $P$  produce en el prisma recto dado, cuya base se sitúa en el plano horizontal  $Oxz$ .



C1.- Representar la pieza adjunta en la perspectiva caballera de  $Cz = 3/4$ .



C2.- Acotar, según normas, la pieza de revolución que aquí se representa, para su correcta definición dimensional.





**DIBUJO TÉCNICO II**  
**CRITERIOS ESPECÍFICOS DE CORRECCIÓN**

**A1.-** Los datos proporcionados permiten determinar el triángulo auxiliar **OAB**, correspondiente a un cuarto del rombo, que responde a las condiciones de ser rectángulo en **O**, tener como hipotenusa **AB = 40 mm** y cuya suma de catetos es **OA+OB =BA'= 50mm**. Una doble simetría determina los otros dos vértices.

**Calificación orientativa:**

Determinación del triángulo auxiliar .....	4,0
Construcción del rombo .....	5,0
Valoración del trazado y ejecución .....	1,0
Total .....	10,0

**A2.-** El ejercicio puede resolverse indistintamente con consideraciones de Potencia, Homotecia o Inversión, entre otras formas. Podemos afirmar, por ejemplo, que **r** es el 'eje radical' del haz de circunferencias tangentes a **r** en **T**. Este haz y la circunferencia dada **c** tienen a **C<sub>R</sub>** como centro radical, que se ha determinado en la figura por medio de la circunferencia auxiliar **c<sub>aux</sub>**. Así, la Potencia nos permite afirmar que **C<sub>R</sub>T=C<sub>R</sub>T<sub>1</sub>=C<sub>R</sub>T<sub>2</sub>**, pudiéndose hallar **T<sub>1</sub>** y **T<sub>2</sub>**, y, las alineaciones **OO<sub>1</sub>T<sub>1</sub>** y **OO<sub>2</sub>T<sub>2</sub>** determinan sobre la perpendicular a **r** en **T** los centros **O<sub>1</sub>** y **O<sub>2</sub>** de las circunferencias solución. Al mismo resultado debe llegarse también observando alineaciones **I<sub>1</sub>TT<sub>1</sub>** o **I<sub>2</sub>TT<sub>2</sub>** que tanto las homotecias de centros **T<sub>1</sub>** y **T<sub>2</sub>** como las inversiones **c-r**, de centros **I<sub>1</sub>** e **I<sub>2</sub>**, sugieren.

**Calificación orientativa:**

Determinación de los puntos de tangencia <b>T<sub>1</sub></b> y <b>T<sub>2</sub></b> .....	4,0
Determinación de los centros <b>O<sub>1</sub></b> y <b>O<sub>2</sub></b> y trazado de las circunf. . .	5,0
Valoración del trazado y ejecución .....	1,0
Total .....	10,0

**A3.-** La razón entre áreas, 1:2, lleva implícita la razón entre longitudes **1:√2**, que es la 'razón de semejanza'. Esto es, a la longitud **d** ha de corresponder la **d' = √2d**, pudiéndose calcular como diagonal de un cuadrado de lado **d**, como se ha hecho en la figura de la solución propuesta. En particular, dado el paralelismo **r||r'**, se trata de una homotecia pudiéndose deducir el paralelismo de cualquier otro par de rectas homólogas, lo que facilitará la construcción de la figura pedida.

**Calificación orientativa:**

Determinación de <b>√2</b> como razón de semejanza. ....	4,0
Construcción correcta de la figura. ....	5,0
Valoración del trazado y ejecución .....	1,0
Total .....	10,0

**B1.-** Como las bisectrices del triángulo no se proyectan como tales en las proyecciones se ha optado en la figura por poner dicho triángulo en verdadera magnitud mediante un abatimiento. En él puede determinarse el incentro pedido y localizar luego sus proyecciones.

**Calificación orientativa:**

Verdadera magnitud del triángulo. ....	4,0
Determinación del incentro y sus proyecciones .....	5,0
Valoración del trazado y ejecución .....	1,0
Total .....	10,0

**B2.-** El plano proyectante vertical de la recta produce en el cilindro una sección circular paralela a las bases que puede ser aprovechada para la localización de los puntos pedidos en proyección horizontal  $M_1$  y  $N_1$  y, desde estos, determinar  $M_2$  y  $N_2$ . Igualmente adecuado sería determinar primero  $M_2$  y  $N_2$  sobre  $r_2$  con las generatrices que en la planta se proyectan coincidentes con  $r_1$ .

**Calificación orientativa:**

Determinación de la sección circular por $\beta$ , proyectante vertical de $r$ , o, su alternativa, las generatrices del cilindro coincidentes con $r_1$ .....	5,0
Localización de los puntos de intersección, $M$ y $N$ , en las dos proyecciones	4,0
Valoración del trazado y ejecución .....	1,0
Total .....	10,0

**B3.-** Por ser las caras laterales del prisma planos proyectantes horizontales sus trazas sobre  $OXY$  y  $OYZ$  son rectas paralelas al eje  $Y$ , lo que facilita la determinación de sus intersecciones con el plano  $P-r$ . En particular, el punto  $A$  se sitúa sobre la traza  $PQ$ , por estar la arista en el propio  $OYZ$ , y la recta  $BC$  será paralela a  $r$  por serlo la traza horizontal de la cara que la contiene.

**Calificación orientativa:**

Definición del plano $P-r$ por sus trazas .....	2,0
Determinación completa de la sección y su visibilidad ....	6,0
Valoración del trazado y ejecución .....	2,0
Total .....	10,0

**C1.-** Todas las dimensiones que se precisan pueden tomarse directamente de alguna de las vistas diédricas y llevarse a la perspectiva, ya en verdadera magnitud cuando son paralelas a los ejes  $X$  o  $Y$ , ya reducidas a  $\frac{3}{4}$  de su longitud si son paralelas al  $Z$ .

**Calificación orientativa:**

Correcta interpretación y representación de las medidas reales de la pieza ...	4,0
Correcta representación normalizada según los ejes pedidos .....	4,0
Valoración del trazado y ejecución .....	2,0
Total .....	10,0

**C2.-** La acotación atenderá fundamentalmente a la correcta definición dimensional de la pieza lo que de una forma u otra requiere 12 cotas incluyendo la conicidad, que puede indistintamente ser consignada como tal indicando el texto 'conicidad 1:2' paralelamente al eje o expresando también la magnitud del otro diámetro. Se valorará positivamente la adecuada elección y disposición de las cotas evitando cotas redundantes o manifiestamente inadecuadas.

**Calificación orientativa:**

Definición dimensional TOTAL de la pieza, sin cotas redundantes .....	6,0
Colocación adecuada de las cotas en las vistas, conforme a las normas ....	2,0
Valoración del trazado y ejecución .....	2,0
Total .....	10,0